

LED MINI RGB 12

NÁVOD K POUŽITÍ

USER MANUAL

01 Úvod/Precautions

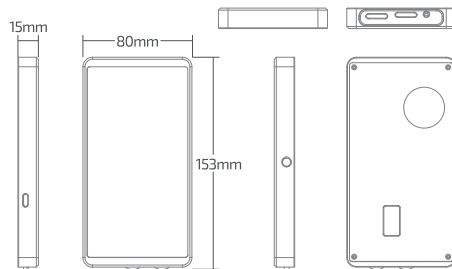
Před použitím produktu si pozorně přečtěte tento návod k použití. Před použitím se ujistěte že je produkt vizuálně v pořádku a že nebyl poškozen přepravou. V případě poruchy kontaktujte náš odborný servis.

Please read this manual before using the light and follow the instructions. Make sure that the product is intact and that there are no missing parts. Do not open or repair the unit yourself. If there is any defect, please contact an experienced technician.

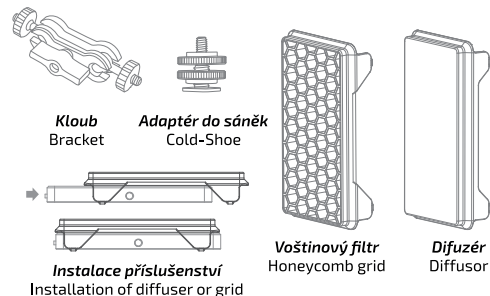
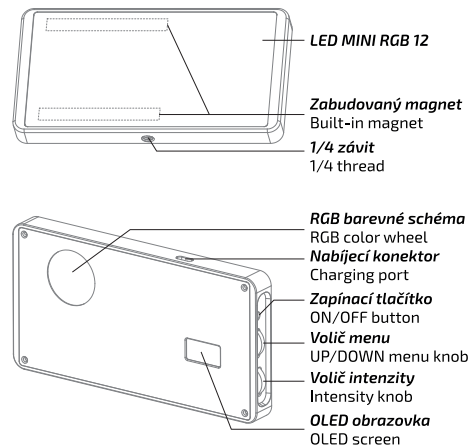
02 Obsah balení/List of items

Světlo Light	Kloub Bracket	Nabíjecí kabel Charging cable	Adaptér Adaptor
1	1	1	1
Návod Manual	Obal Pouch	Vošтина Grid	Difuzér Diffusor
1	1	1	1

03 Rozměry/Product outlooks



04 Přehled ovládání/Overview



05 Použití/Instructions

UVEDENÍ DO PROVOZU / ON-OFF

1. Pro zapnutí světla stiskněte ON/OFF po dobu 1.5 sekundy.
2. Stiskněte znovu ON/OFF pro přepnutí režimu.
3. Druhý režim je HSI (RGB režim) a třetí jsou speciální efekty.

1. Press the button for 1.5 seconds to ON/OFF.
2. Press the button again to turn the menu page.
3. Second page is showing the HSI and the third page is showing special effects adjustment.

CCT REŽIM / CCT MODE

Po zapnutí světla nastavte barevnou teplotu menu voličem.
After the light turn on and enter the first page, please adjust the color temperature by turning the UP/DOWN knob.

HSI REŽIM / HSI MODE

Po zapnutí světla přepněte na druhý režim. Na displeji se zobrazí hodnoty H (odstín), S (saturace) a I (intenzita).
Nastavení odstínu provedete menu voličem ve směru nahoru a dolů dle schématu na zadní straně světla. Stiskem menu voliče přepnete světlo do nastavení saturace.
Please turn to the second page and adjust the H value by turning the UP/DOWN knob. Press UP/DOWN knob once to select S value and then adjust it by turning the UP/DOWN knob.

Speciální efekty / Special effects

Stiskněte dvakrát zapínací tlačítko pro přepnutí do efektního režimu. Požadovaný efekt vyberete menu voličem. V režimu efektů nelze regulovat intenzitu.
Press the ON/OFF button twice to enter special effects mode. Select effect by turning the UP/DOWN knob.



Police Sírka Hořák Blesk 1 Blesk 2 Pomalé HSI Rychlé HSI Televizor Svíčka Paparazzi



Strobo Světlo auta Výstražná sv. Červený Zelený Modrý Party 1 Party 2 Puls RGB strobo

Regulace intenzity / Intensity adj.

Intenzitu regulujete otočným voličem intenzity.
Please adjust the intensity by the intensity knob.

Magnet / Built-in magnet

Světlo disponuje vestavěným magnetem pro uchycení na kovové povrchy dle potřeby. Vždy se ujistěte, že světlo na magnetu stabilně drží. Za poškození při použití magnetu neneseme zodpovědnost.

Built-in magnet module to attach on metal light stands. It makes flexible and versatile for multiple lights combination with your imagination.

06 Specifikace/Specifications

LED diody LED diods	54ks (pcs) x 0.5W Bílá (White), 54ks (pcs) x 0.5W Žlutá (Yellow), 96ks (pcs) x 0.5W RGB
Příkon Wattage	12W
Barevná teplota Color temp.	2500K-9000K
Intenzita Dimmer	0-100%
Úhel svitu Beam angle	110°
Baterie Battery	7.6V / 3000 mAh
Nabíjení Charging	USB-C; 5-15V 2A QC3.0 quick charge
CRI CRI	2500K: 97; 5500K: 92; 9000K: 97
LUX LUX	2500K: 0.3m/4900 0.5m/1610 1m/397 2m/101 5500K: 0.3m/5230 0.5m/1750 1m/434 2m/111
Svitivost Footcandles	2500K: 0.3m/455 0.5m/150 1m/37 2m/9 5500K: 0.3m/486 0.5m/163 1m/40 2m/10
Rozměry Dimensions	156x80x15mm
Váha Weight	300g

Provozní teplota světla je 8-38°C. Skladovací teplota je 8-65°C.
Operating temperature is 8-38°C. Storage temperature is 8-65°C.

FOMEI s.r.o.
provozovna:
Machkova 587
500 11 Hradec Králové
sls@fomei.com
www.fomei.com

FOMEI Slovakia s.r.o.
Za Kasárňou 1
831 03 Bratislava
info@fomei.sk
www.fomei.sk

FOMEI servis
Tel.: +420 495 056 505
servisfoto@fomei.com

FOMEI